

Antrag auf Zustimmung zur Einbringung einer (2-fach vorzulegen, 1 Original) Eingang _____

- Grabplatte** (Grabmal unter 50 cm)
 Einfassung
 Teilabdeckung
 Vollabdeckung

Kleiner Antrag: Bestandteil des Antrags sind die Seiten 1 und 2 und bei Bedarf Seite 3
Die Abnahmebescheinigung ist zeitnah nach der Einbringung unaufgefordert vorzulegen.

Nutzungsberechtigter/Antragsteller

Name, Vorname _____ Tel.-Nr. _____
 Straße/Nr. _____
 PLZ/Wohnort _____

Dienstleistungserbringer/Grabmalersteller

Name _____ Tel.-Nr. _____
 Straße/Nr. _____
 PLZ/Wohnort _____

sachkundig gemäß TA Grabmal

Verstorbener

Name, Vorname _____

Grablage

Friedhof _____ Gewann _____ Reihe _____ Nr. _____

Grabart _____ Material _____

Es sind die Bestimmungen der aktuellen Friedhofsordnung in Verbindung mit der aktuellen Friedhofs- und Bestattungsgebührenordnung sowie die Richtlinien der aktuellen Fassung der TA-Grabmal (Technische Anleitung zur Standsicherheit von Grabmalanlagen) einzuhalten. Wird ein QR-Code angebracht, erklärt sich der Nutzungsberechtigte über die gesamte Nutzungsdauer für den Inhalt verantwortlich.

Ich erkläre mich damit einverstanden, dass nach Ablauf oder Entziehung des Nutzungsrechts Grabmale, Einfassungen oder sonstige Grabausstattungen von der Friedhofsverwaltung abgeräumt werden dürfen und entschädigungslos in das Eigentum der Stadt Frankfurt übergehen, sofern ich diese nicht innerhalb von 4 Wochen selbst entferne.

Zustimmungserklärung: Als Auftraggeber bin ich damit einverstanden, dass das Antragsverfahren (ohne Gebührenbescheid) zwischen der Friedhofsverwaltung und dem Dienstleistungserbringer erfolgt.

Zustimmungserklärung: Als Auftraggeber bin ich damit einverstanden, dass das Antragsverfahren (mit Gebührenbescheid) zwischen der Friedhofsverwaltung und dem Dienstleistungserbringer erfolgt.

Datum Nutzungsberechtigter/Antragsteller Datum Dienstleistungserbringer/Grabmalersteller

zugestimmt unter Vorbehalt abgelehnt, s. Bemerkung

Bemerkung: _____

Datum _____ Friedhofsverwaltung

Rechtsmittelbelehrung:
Gegen diesen Bescheid können Sie innerhalb eines Monats nach Bekanntgabe Widerspruch erheben beim Magistrat der Stadt Frankfurt am Main, Rechtsamt, Fachbereich 30.3, Sandgasse 6, 60311 Frankfurt am Main.

Magistrat der Stadt Frankfurt am Main, Grünflächenamt, Adam-Riese-Straße 25, 60327 Frankfurt am Main,
 Telefon +49 69 212 36293; +49 69 212 41428 Fax +49 69 212 30712, E Mail: team-grabmal@stadt-frankfurt.de Internet: friedhof-frankfurt.de
 Servicezeiten: Montag-Donnerstag 8.00 - 12.00 Uhr und 13.00 - 15.00 Uhr, Freitag 8.00 - 12.00 Uhr
 Datenschutzhinweis: Wir sind verpflichtet, ausführlich über die Verarbeitung personenbezogener Daten zu informieren. Diese als Anlage beigefügten Informationen sind Bestandteil dieses Formulars.

Die Maße sind vor Ort zu ermitteln und an die örtlichen Gegebenheiten anzupassen!

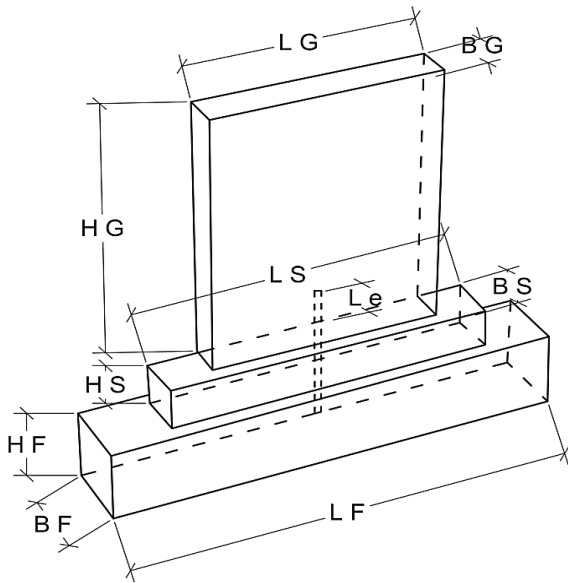
Bei fehlenden Maßangaben ist zwingend Blatt 3 erforderlich.

Raum für Zeichnungen mit Maßangaben, welche alle beantragten Bestandteile des Grabmalantrages enthalten.
(Sonderzeichnungen sind anzuhängen)

Bei Rasengrabstätten dürfen keine Grabplatten mit polierter Oberfläche eingebracht werden (§27 der FO).

Die Zeichnung muss detailliert bemaßt und in den Proportionen stimmig sein.

Anzeige der sicherheitsrelevanten Daten



Dübel \varnothing = _____ mm

Material: _____

Einbindelänge L_e = _____ cm

Dübel Anzahl/ Teil/e: _____

Gesamtlänge L ____ + ____ + ____ = _____ cm

Grabsteinabmessungen (nur für Grabmale unter 50 cm)

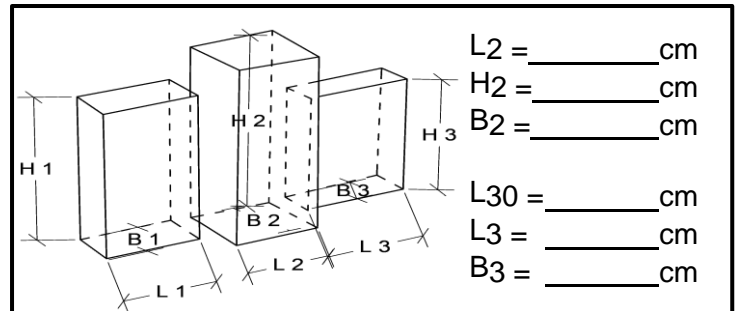
Grabmal besteht aus _____ Teil(en)

Gesamtlänge L_G = _____ cm

Höhe H_G = _____ cm

Breite B_G = _____ cm

Material: _____



L_2 = _____ cm

H_2 = _____ cm

B_2 = _____ cm

L_3 = _____ cm

L_3 = _____ cm

B_3 = _____ cm

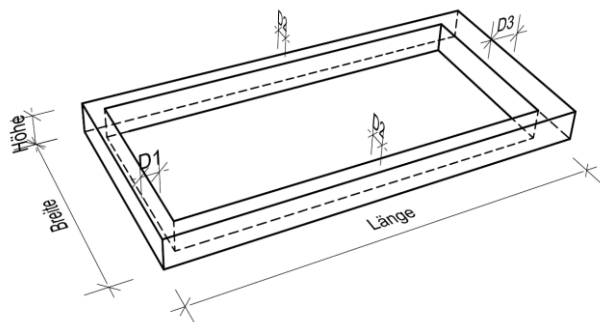
Sockelabmessungen **Fundamentabmessungen**

Länge L_S = _____ cm Länge L_F = _____ cm

Höhe H_S = _____ cm Höhe H_F = _____ cm

Breite B_S = _____ cm Breite B_S = _____ cm

Material: _____ Material: _____



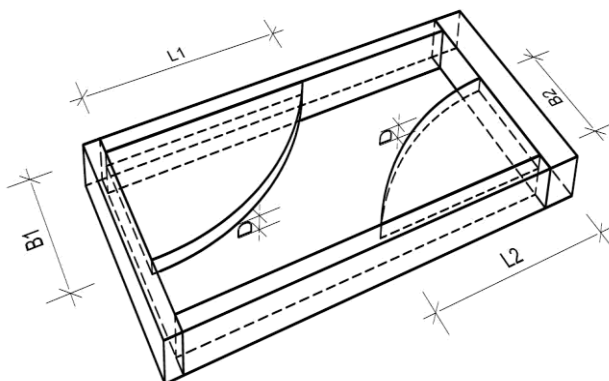
Einfassung

Länge = _____ cm D_1 = _____ cm

Breite = _____ cm D_2 = _____ cm

Höhe = _____ cm D_3 = _____ cm

Material: _____



Abdeckplatten (Abmessungen der größten Platte)

Breite = _____ cm

Länge = _____ cm

Dicke = _____ cm

Material: _____

Anzahl der Platten: _____

Wird kein Einzelteelfundament (z.B. Pfahlgründung) verwendet, sind die sicherheitsrelevanten Darstellungen, Abmessungen und Materialangaben auf einem gesonderten Blatt darzustellen.

Abnahmebescheinigung

(vorzulegen spätestens **3 Monate** nach Einbringung der Grabmalanlage)

zum Grabmalantrag

zu Wiedereinbringung nach Zubestattung,
bzw. nach mangelnder Standsicherheit

Friedhof: _____

Gewann/Reihe/Grab Nr.: _____

Name der Grabstätte: _____

Grabmalanlage eingebracht am: _____

Die Ausführung entspricht den eingereichten Antragsunterlagen.
Bei Rasengrabstätten wurde keine polierte Grabplatte eingebracht.

Die Ausführung entspricht nicht den eingereichten Antragsunterlagen.
Jede Abweichung ist detailliert anzugeben.
Wird eine andere Gründungsart gewählt, ist die Anzeige der sicherheitsrelevanten Daten neu einzureichen.

Ort, Datum

Unterschrift Ausführender

Von der Friedhofsverwaltung auszufüllen

Unterlagen vollständig erhalten

Abgelehnt, s. Bemerkung

Bemerkung: _____

Datum

Friedhofsverwaltung

Rechtsmittelbelehrung:

Gegen diesen Bescheid können Sie innerhalb eines Monats nach Bekanntgabe Widerspruch erheben beim Magistrat der Stadt Frankfurt am Main, Rechtsamt, Fachbereich 30.3, Sandgasse 6, 60311 Frankfurt am Main.

Magistrat der Stadt Frankfurt am Main, Grünflächenamt, Adam-Riese-Straße 25, 60327 Frankfurt am Main,
Telefon +49 69 212 36293; +49 69 212 41428 Fax +49 69 212 30712, E Mail: team-grabmal@stadt-frankfurt.de Internet: friedhof-frankfurt.de
Servicezeiten: Montag-Donnerstag 8.00 - 12.00 Uhr und 13.00 - 15.00 Uhr, Freitag 8.00 - 12.00 Uhr